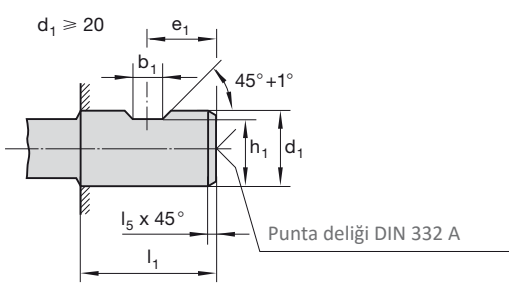
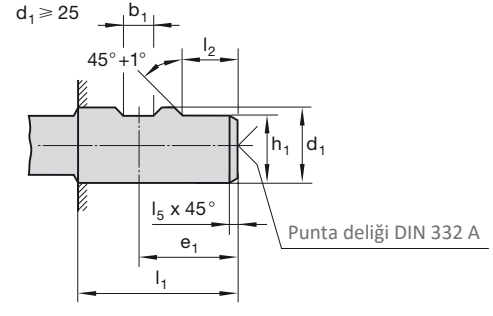
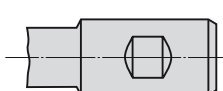
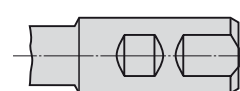


## Silindirik ve Weldon takım şaftları standardı

Silindirik Şaft				DIN 1835 A			DIN 6535 HA		
$d_1$	$l_1$	$l_5$	Punta deliği	$d_1$	$l_1$		$d_1$	$l_1$	
$h 6$	$+ 2$	$0$		$h 6$	$0$		$h 6$	$0$	
6	36	0,8	1,60 x 2,50	6	36		6	36	
8	36	0,8	1,60 x 3,35	8	36		8	36	
10	40	1,0	1,60 x 3,35	10	40		10	40	
12	45	1,2	1,60 x 3,35	12	45		12	45	
16	48	1,6	2,00 x 4,25	14	45		14	45	
20	50	2,0	2,50 x 5,30	16	48		16	48	
25	56	2,0	2,50 x 5,30	18	48		18	48	
32	60	2,0	3,15 x 6,70	20	50		20	50	
40	70	2,0	4,00 x 8,50	25	56		25	56	
50	80	2,0	4,00 x 8,50	32	60		32	60	
63	90	2,0	4,00 x 8,50						

Weldon tip şaft							
 <p><math>d_1 \geq 20</math>, <math>e_1</math>, <math>b_1</math>, <math>45^\circ + 1^\circ</math>, <math>h_1</math>, <math>d_1</math>, <math>l_5 \times 45^\circ</math>, Punta deliği DIN 332 A, <math>l_1</math></p>				 <p><math>d_1 \geq 25</math>, <math>b_1</math>, <math>45^\circ + 1^\circ</math>, <math>l_2</math>, <math>h_1</math>, <math>d_1</math>, <math>l_5 \times 45^\circ</math>, Punta deliği DIN 332 A, <math>e_1</math>, <math>l_1</math></p>			
 <p>DIN 6535 Punta deliği yok</p>				 <p>DIN 6535 Punta deliği yok</p>			

DIN 1835 B								DIN 6535 HB							
$d_1$	$l_1$	$l_5$	$e_1$	$b_1$	$l_2$	$h_1$	Punta deliği	$d_1$	$b_1$	$e_1$	$h_1$	$l_1$	$l_2$		
$h 6$	$+ 2$	$0$	$- 1$	$+ 0,05$	$+ 1$	$h 13$		$h 6$	$+ 0,05$	$0$	$h 11$	$+ 2$	$+ 1$	$0$	$0$
6	36	0,8	18	4,2		4,8	1,60 x 2,50	6	4,2	18	5,1	36			
8	36	0,8	18	5,5		6,6	1,60 x 3,35	8	5,5	18	6,9	36			
10	40	1,0	20	7		8,4	1,60 x 3,35	10	7	20	8,5	40			
12	45	1,2	22,5	8		10,4	1,60 x 3,35	12	8	22,5	10,9	45			
16	48	1,6	24	10		14,2	2,00 x 4,25	14	8	22,5	12,7	45			
20	50	2,0	25	11		18,2	2,50 x 5,30	16	10	24	14,2	48			
25	56	2,0	32	12	17	23	2,50 x 5,30	18	10	24	16,2	48			
32	60	2,0	36	14	19	30	3,15 x 6,70	20	11	25	18,2	50			
40	70	2,0	40	14	19	38	4,00 x 8,50	25	12	32	23	56	17		
50	80	2,0	45	18	23	47,8	4,00 x 8,50	32	14	36	30	60	19		
63	90	2,0	50	18	23	60,8	4,00 x 8,50								